

## Ravintolalaitteet

### 700XP allaspöytä vesihanalla, 400 mm

KAPPALE # \_\_\_\_\_

MALLI # \_\_\_\_\_

NIMI # \_\_\_\_\_

SIS # \_\_\_\_\_

AIA # \_\_\_\_\_



371214 (E7SUNDQ000)

ALLASPÖYTÄ  
VESIHANALLA 400MM,  
PÖYTÄM.

### Lyhyt spesifikaatio

#### Kapp. Nro.

700 XP laitesarja sisältää yli 100 mallia, jotka ovat suunniteltu takaamaan korkeimman tuottavuuden, luotettavuuden, ergonomian sekä energiansäästön. Sarjan ominaispiirteenä on, että kaikki laitteet ovat 730 mm syviä ja leveysvaihtoehtoina on 400 mm, 800 mm tai 1200 mm.

Sarjassa on paljon energiatehokkuuteen ja ympäristöystävällisyyteen liittyviä ratkaisuja ja laitteet ovat valmistettu laadukkaasta ruostumattomasta teräksestä.

### Ominaisuudet

- Hana kylmälle ja kuumalle vedelle
- Allas GN 1/1 mitoitettu, 150 mm syvä
- Asennus avojuuston tai juustakaapin päälle.
- Soveltuu työtasolle asennettavaksi.

### Rakenne

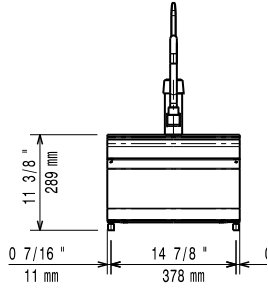
- Yksikkö on 730 mm syvä, paljon työskentelytilaa.
- AISI 304 ruostumatonta terästä oleva työtaso, 1,5 mm paksu.
- AISI 304 RST allas, 1 mm paksu.
- Laitteet ovat valmistettu laserleikkaamalla, jolloin saumakohdat ovat yhtenäisiä, eikä liikataskuja pääse muodostumaan. Puhtaanapito on helppoa.
- Ulkopaneelit ruostumatonta terästä ja Scotch Brite -viimeistelyllä.

### Lisävarusteet

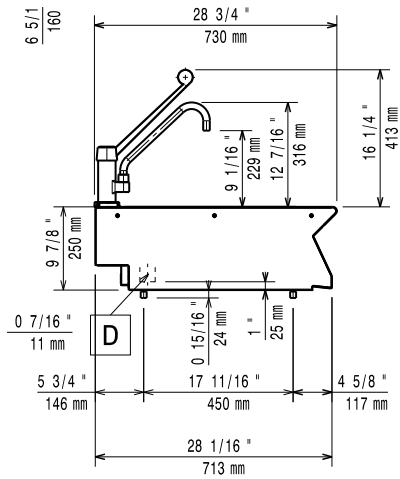
- Liitossarja PNC 206086
- Tuki 800 mm silta-asennus PNC 206137
- Tuki 1000 mm silta-asennus PNC 206138
- Tuki 1200 mm silta-asennus PNC 206139
- Tuki 1400 mm silta-asennus PNC 206140
- Tuki 1600 mm silta-asennus PNC 206141
- Tuki 400 mm silta-asennus PNC 206154
- Tuuletuskanavan korotusritilä, 400mm PNC 206303
- Sivukaide oikea ja vasen PNC 206307
- takakaide 800 mm PNC 206308
- Etukaide, 400mm PNC 216046
- Etukaide, 800mm PNC 216047
- Etukaide, 1200mm PNC 216049
- Etukaide, 1600mm PNC 216050
- Leveä kaide, 400 mm PNC 216185
- Leveä kaide, 800mm PNC 216186
- 2 kpl sivupeitelevyt 250x700 mm PNC 216277

HYVÄKSYNTÄ: \_\_\_\_\_

Edestä

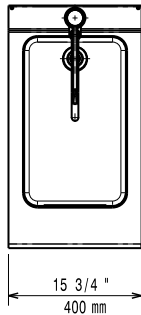


Sivulta



CWII = Kylmän veden sisääntulo  
 D = Poisto  
 HWI = Lämpimän veden liitäntä

Päältä


**Vesi**

 Lämpimän veden sisääntulon  
 koko:

371214 (E7SUNDQ000) 1/2"

 Kylmän veden sisääntulon  
 koko:

1/2"

Vesiliitäntä kylmä/kuuma: 1/2"

**Avaintieto**

Ulkomitat, leveys: 400 mm

Ulkomitat, syvyys: 730 mm

Ulkomitat, korkeus: 250 mm

Nettopaino: ISO 9001; ISO 14001 kg